

ZAHTJEV ZA UTVRĐIVANJE OBJEDINJENIH
UVJETA ZAŠTITA OKOLIŠA – REGIONALNI
CENTAR ZA GOSPODARENJE OTPADOM
SJEVEROZAPADNE HRVATSKE PIŠKORNICA,
OPĆINA KOPRIVNIČKI IVANEC
NETEHNIČKI SAŽETAK

ZAGREB, PROSINAC, 2010.



NOSITELJ ZAHVATA: PIŠKORNICA D.O.O.

Investitor: PIŠKORNICA d.o.o., REGIONALNI CENTAR ZA GOSPODARENJE
OTPADOM SJEVEROZAPADNE HRVATSKE
Ul. Matije Gupca 12
48314 KOPRIVNIČKI IVANEC

Naručitelj: PIŠKORNICA d.o.o., REGIONALNI CENTAR ZA GOSPODARENJE
OTPADOM SJEVEROZAPADNE HRVATSKE
Ul. Matije Gupca 12
48314 KOPRIVNIČKI IVANEC

Izrađivač: DVOKUT ECRO d.o.o.
Trnjanska 37, 10000 Zagreb

**Naslov: ZAHTJEV ZA UTVRĐIVANJE OBJEDINJENIH UVJETA ZAŠTITE
OKOLIŠA – REGIONALNI CENTAR ZA GOSPODARENJE
OTPADOM SJEVEROZAPADNE HRVATSKE PIŠKORNICA, OPĆINA
KOPRIVNIČKI IVANEC – NETEHNIČKI SAŽETAK**

Voditelj izrade: **Mario Pokrivač, struč. spec. ing. sec. – zaštita okoliša,
dipl. ing. prom.,**

Stručni tim:

Anđelko Mikulandrić, dipl. ing. stroj.

Marta Brkić, dipl. ing. agr. - uređenje krajobraza

Mirjana Meštrić, dipl. ing. agr. - uređenje krajobraza

Kamenko Josipović, dipl. ing. građ.

Mr.sc. Gordan Golja, dipl. ing. kem. teh.

Tajana Uzelac, dipl. ing. biol. - ekologija

Ines Geci, dipl. ing. geol.

Jérôme Le Cunff, dipl. ing. kem. teh.

Ines Rožanić, MBA

Direktorica: **Marta Brkić, dipl. ing. agr. – uređenje krajobraza**



Netehnički sažetak

1. Naziv, lokacija i vlasnik postrojenja

Naziv postrojenja: Regionalni centar za gospodarenje otpadom (RCGO) sjeverozapadne Hrvatske Piškornica
Lokacija: Općina Koprivnički Ivanec, Koprivničko-križevačka županija
Vlasnik postrojenja: PIŠKORNICA d.o.o., REGIONALNI CENTAR ZA GOSPODARENJE OTPADOM SJEVEROZAPADNE HRVATSKE

2. Kratak opis ukupnih aktivnosti s obrazloženjem

Na lokaciju zahvata (RCGO Piškornica) zaprimati će se otpad iz 4 županije: Koprivničko – križevačka, Krapinsko – zagorska, Međimurska i Varaždinska. Dio zaprimljenog otpada će nakon obrade biti odlagožen na odlagalištu neopasnog otpada s bioreaktorskom kazetom (komunalni otpad), odnosno prostoru rezerviranom za neopasni proizvodni otpad (neopasni proizvodni otpad), dok će se dio otpada materijalno i energetske oporabiti. Nakon procesa mehaničko-biološke obrade (MBO) komunalnog otpada, odložiti će se samo cca. 33% ulazne količine otpada, u tzv. bioreaktorskom odlagalištu. Radi se o tzv. biorazgradivoj izlaznoj frakciji MBO, iz koje će se, nakon što bude odložena u jednoj od sukcesivno punjenih bioreaktorskih kazeta kontroliranim postupkom anaerobne razgradnje proizvoditi odlagališni, plin, kojim će se napajati buduće energetske postrojenje za proizvodnju električne energije na lokaciji RCGO. Pored biorazgradive frakcije (predviđene za odlaganje), postupkom MBO proizvest će se alternativno gorivo iz otpada – foriva laka frakcija visoke kalorijske vrijednosti (GIO – SRF). Treća frakcija iz procesa MBO je izdvojeni reciklabilni materijal, prvenstveno različiti metali. Građevni otpad koji će se obrađivati na lokaciji RCGO, pa će postupno za odlaganje preostajati cca. 50% ulaznih količina tog otpada. Obradeni građevni otpad koristit će se za održavanje internih prometnica unutar RCGO, ali će se predavati i ovlaštenim tvrtkama na daljnje postupanje kao sekundarna sirovina. Dio obrađenog građevnog otpada koristiti će se za dnevno, odnosno periodično pokrivanje odlagališta neopasnog proizvodnog otpada. Otpad koji se neće odlagati već samo skladištiti, tj. privremeno pohranjivati na lokaciji RCGO (glomazni otpad, nepasni korisni otpad, opasne komponente komunalnog otpada), nalazit će se na adekvatno uređenom prostoru, reciklažnom dvorištu. Reciklažno dvorište je građevina namijenjan razvrstavanju i privremenom odlaganju pojedinih vrsta otpada.

3. Opis aktivnosti s težištem na utjecaj na okoliš te korištenje resursa i stvaranje emisija

3.1. Upotreba energije i vode-godišnje količine

Predviđa se godišnja potrošnja 75.096 GJ (20,86 GWh) električne energije i to: 4300 GJ na postrojenju za obradu otpada – predobrada, 28.800 GJ na postrojenju za obradu otpada – mehanička rafinacija, 32.000 na postrojenju za obradu otpada – biološka rafinacija, 8.000 GJ na postrojenju za proizvodnju električne energije iz bioplina, 400 GJ na postrojenju za obradu građevinskog otpada, 330 GJ na postrojenju za obradu otpadnih voda i 1.250 GJ unutarnju i vanjsku rasvjetu. Količina električne energije koja će se proizvoditi u postrojenju za proizvodnju električne energije za prvo petogodišnje razdoblje (2014.-2018.) iznosi 198 GJ (55 MWh), kasnije će se količina proizvedene električne energije povećavati.

Predviđa se godišnja potrošnja vode od 15.934 m³ (za potrebe održavanja osobne higijene te ostale potrebe radnika koji stalno borave u centru, za pranje vozila i opreme na tipskom uređaju za pranje (s recirkulacijom), za potrebe vlaženja biofiltera i ostale potrebe (npr. zalijevanje zelenih površina, pranje pogona i sl.) iz vodovoda ili će se alternativno iskopati bušeni zdenci na lokaciji, za što je potrebno ishoditi koncesiju od ministarstva nadležnog za vodno gospodarstvo.

3.2. Glavne sirovine

Popis sirovina, pomoćnih materijala i drugih tvari

Br.	Postrojenje	Sirovine, sekundarne sirovine, druge tvari	Opis i karakteristike s posebnim naglašavanjem opasnih tvari	Jesu li raspoložive alternativne sirovine koje imaju učinak na okoliš?	Godišnja potrošnja (t) Iskoristivost
1.	Postrojenje za obradu otpada (MBO postrojenje)	Mješoviti komunalni otpad	Otpadni materijal iz domaćinstva sa znantnim udjelom biorazgradive komponente	Nije primjenjivo	150.000 – 230.000 (100%, obrađuje se sva zaprimljena količina)
2.	Kontrolirano biorektorsko odlagalište	Biološki obrađena frakcija komunalnog otpada	Biohigijenizirana (bioosušena) frakcija za odlaganje uz proizvodnju odlagališnog plina	Nije primjenjivo	49.500 - 76.700 (33%, zaprimljenog komunalnog otpada)
3.	Odlagalište neopasnog proizvodnog otpada	Neopasni proizvodni otpad	Neopasni otpad nastao tehnološkim procesima	Nije primjenjivo	31.500 (100%, sav zaprimljeni neopasni proizvodni otpad, uključujući i 50% zaprimljenog građevnog)
4.	Postrojenje za proizvodnju električne energije	Odlagališni plin	Plin iz kontrolirane anaerobne razgradnje otpada u biorektorskom odlagalištu	Nije primjenjivo	-
5.	Prostor za obradu građevinskog otpada	Građevni otpad	Inertni građevinski materijal pretežno nastao rušenjem objekata	Nije primjenjivo	3.000 ¹ (100%, sav zaprimljeni građevinski otpad)

3.3. Opasne tvari i plan njihove zamjene

Na području predmetnog zahvata nije predviđena izgradnja odlagališta opasnog otpada, te se opasni otpad na lokaciji RCGO neće odlagati. U RCGO će se odvojeno prihvaćati i privremeno skladištiti odvojene opasne komponente komunalnog otpada iz domaćinstava unutar reciklažnog dvorišta RCGO, do predaje istog na daljnju obradu (npr. mineralna ulja, akumulatori, baterije, stari lijekovi, uljni filtri, zauljene krpe, ambalaža, kemikalije). Skladištenje navedenih komponenti obavljat će se striktno prema odredbama Zakona o otpadu¹ (NN 178/04, 111/06, 60/08 i 87/09) i Pravilnika o gospodarenju otpadom (NN 23/07) te drugim provedbenim propisima. Količine svih gore navedenih opasnih tvari ne zahtjevaju primjenu odredbi iz Uredbe o sprječavanju velikih nesreća koje uključuju opasne tvari (NN 114/08).

Količine ostalih opasnih tvari (podzemni spremnici UNP i spremnik za diesel gorivo) koje se koriste na lokaciji nalaze se u malim količinama (ispod granične količine opasnih tvari kod kojih postoji obveza obavješćivanja sukladno Uredbi o sprječavanju velikih nesreća koje uključuju opasne tvari (NN 114/08)).

3.4. Korištene tehnike i usporedba s NRT

Rad RCGO temeljit će se na primjeni tehnika koje se predlažu kao najbolje raspoložive tehnike (NRT) za predmetno područje djelovanja, a utvrđene su u odgovarajućim referentnim dokumentima Europske komisije o najboljim dostupnim tehnologijama za:

1. industrijsku obradu otpada (RDNRT: Reference Document on Best Available Techiques for the Waste Tretments Industrijes iz lipnja 2006.)
2. energetske učinkovitosti (RDNRT: Reference Document on Best Available Techniques for Energy Efficiency iz veljače 2009)
3. skladišne emisije (RDNRT: Reference Document on Best Available Techiques for Emissions from Storage iz srpnja 2006.)

1 Trenutna količina građevnog otpada preuzeta iz Feasibility study for Waste Management in Northwest Croatia – draft final, SAFEGE (august 2010). uvećana za 12%.

4. sustava monitoringa (RDNRT: Reference Document on Best Available Techniques for General Principles of Monitoring iz srpnja 2003).
5. BAT Guidance for Landfills.

Najbolje raspoložive tehnike odnose se prvenstveno na procese i opremu u mehaničko-biološkoj obradi, potrošnju energije i energetske učinkovitost, sustav gospodarenja otpadom, prihvati i rukovanje otpadom u RCGO, odlaganje otpada, postupanje s otpadnim vodama, sprječavanje emisija iz spremnika UNP-a i spremnika diesel goriva za mobilnu naftnu crpku.

U sklopu optimizacije prodeas provodit će se tehnike poboljšanja mehaničko-biološke obrade koje između ostalog uključuju redukciju emisija vode i zraka, volumena otpada kao i povećanje kalorijske vrijednosti (GIO). Izvesti će se dobar sustav ispuštanja plinova/zraka koji između ostalog uključuje redukciju emisije ispušnih plinova i povećanje sigurnosti rada postrojenja te ugradnju biofiltra. Smanjivanje fugitivnih emisija s odlagališta neopasnog proizvodnog otpada postići će se dnevnim i periodičnim prekrivanjem odloženog otpada na odlagalištu neopasnog proizvodnog otpada inertnim materijalom (ujedno smanjivanje i neugodnih mirisa) te prekrivanjem bioreaktorskog odlagališta folijom. Smanjivanje razine buke postići će se izgradnjom građevina postrojenja za mehaničko-biološku obradu otpada od zvučno-izolacijskih materijala. U sklopu glavnog projekta RCGO-a, izraditi projekt krajobraznog uređenja. Projektom definirati uređenje cijelog obuhvata zahvata, s naglaskom na vizualne zaštitne pojaseve u sjevernom i zapadnom dijelu RCGO-a, prema nasipu i naseljenom području. Smanjivanje emisije prašine i finih čestica postići će se kod prijema prikupljenog komunalnog otpada primjenom tzv. topova vodene magle. Transportne površine i plato za građevinski otpad unutar lokacije RCGO po potrebi će se prskati vodom radi sprječavanja stvaranja prašine kao i obustavljanje rada postrojenja za obradu građevinskog otpada u vrijeme učestalo jakih vjetrova odnosno izvanredno čišćenje postrojenja od sitne prašine u slučaju većih količina prašine. U sklopu kontrole potrošnje energije i upravljanja energetske učinkovitosti predviđeno je uspostavljanje sustava upravljanja energetskom učinkovitošću, obavljanje energetskih audita postrojenja, praćenje potrošnje energije (električne i toplinske) i sustavna i redovita usporedba s najboljim sektorskim, nacionalnim i regionalnim primjerima iz prakse, energetske učinkovito projektiranje, kontinuirano provođenje educiranja i provjere stručne osposobljenosti zaposlenika, vođenje zapisa svih relevantnih parametara, provođenje planova održavanja te izrađivanje zapisa o održavanju, kvarovima i zastojevima, mjerenja bitnih parametara za proizvodne objekte RCGO, optimizacija sustava grijanja/hlađenja i ventilacije i rasvjete i optimizacija (kompenzacija) potrošnje energije u obradi otpada kroz osiguranje energetske i materijalne uporabe obrađenog otpada.

Na odlagalištima otpada kontrolirat će se oborinske vode i dnevnim prekrivanjem otpada minimizirati njihova infiltracija u odloženi otpad. Zbog učinkovite kontrole kakvoće procjednih voda izgradit će se zaseban sustav njihove odvodnje i skupljanja. U svrhu sprečavanja prodora procjenih voda iz tijela odlagališta u okoliš, donja ploha i bočne strane odlagališta neopasnog otpada s bioreaktorskom kazetom/odlagališta neopasnog proizvodnog otpada bit će opremljene temeljnim brtvjenim sustavom u skladu sa zahtjevima Pravilnika o načinima i uvjetima odlaganja otpada, kategorijama i uvjetima rada za odlagališta otpada (NN 117/07). Kada se pojedina faza - površina odlagališta za neopasni proizvodni otpad ispuni otpadom do gornjih granica svog kapaciteta, ugraditi će se površinski brtveni sustav za minimiziranje infiltracije površinskih voda u odlagalište, a čija će ugradnja rezultirati smanjenjem procjeda. Oko tijela odlagališta izgradit će se obodni kanal u kojega će s površine tijela odlagališta dotjecati oborinska voda. Nakon zatvaranja odlagališta pristupit će se poravnavanju gornje plohe odlagališta a nakon toga izraditi završni pokrovni sloj u skladu sa zahtjevima Pravilnika o načinima i uvjetima odlaganja otpada, kategorijama i uvjetima rada za odlagališta otpada (NN 117/07) te rekultivirati. U svrhu sprečavanja emisija odlagališnog plina u zrak, u tijelo odlagališta neopasnog proizvodnog otpada ugraditi će se sustav za otplinjavanja koji će biti spojen na visokotemperaturnu baklju, prema zahtjevima nadležnog Pravilnika o načinima i uvjetima odlaganja otpada, kategorijama i uvjetima rada za odlagališta otpada (NN 117/07). Odlagališni plin s odlagališta neopasnog otpada s bioreaktorskom kazetom nakon pročišćavanja će se odvoditi na postrojenje za proizvodnju električne energije. Do faze iskorištavanja bioplina kao i za slučaj potrebe (akcidentne situacije, kvarovi ili slično), plin koji odlazi prema plinskim motorima, također će biti presmjeren na visokotemperaturnu baklju. Predviđeno je dnevno i periodično prekrivanje odloženog otpada na odlagalištu neopasnog proizvodnog otpada inertnim materijalom (sprječavanje raznošenja otpada vjetrom, značajno smanjenje neugodnih mirisa, onemogućavanje pristupa životinjama).

Obrada otpadnih voda temeljit će se na 4-faznom postupku: 1. Primarnoj obradi primjenom tehnika odvajanja masene ili zauljene frakcije i mehaničkog taloga, 2. Sekundarnoj obradi koja će uključivati primjenu postupaka vakuumske filtracije, oksidacije, neutralizacije pH i flokulacije 3. Tercijalnoj obradi, koja će se sastojati od postupaka redukcije krom-VI, taloženja metala, biološke obrade (zbog smanjenja vrijednosti BPK5), adsorpcije i „mokre oksidacije“ zbog snižavanja vrijednosti KPK, a sve s ciljem izdvajanja onečišćene frakcije u obliku kurtog otpada i 4. Završne obrade, primjenom tehnika makrofiltracije i ionske izmjene, a u svrhu izdvajanja nitrata i metala. Predviđena je recirkulacija dijela tehnoloških i procjednih voda za potrebe vlaženja bioreaktorskog odlagališta. Čiste oborinske vode skupljat će se u sabirne spremnike oborinskih voda te će se koristiti za svakodnevno snabdjevanje biofiltra, za protupožarne potrebe odnosno za rad bioreaktorskog odlagališta. Zauljene oborinske vode prije ispuštanja u okoliš provest će se kroz separator masti i ulja. Na postojećim piezometrima na lokaciji RCGO redovito će se provoditi nadzor kakvoće podzemne vode.

Emisije u zrak smanjiti će se minimiziranjem emisije plinova sa svih dijelova i uređaja postrojenja za obradu otpada u kojima potencijalno dolazi do stvaranja neugodnih mirisa ili onečišćenje odvođenjem plinova kroz sustav biofiltra prije ispuštanja u atmosferu. Minimiziranje emisije plinova (uključujući prašinu) nastalih u dijelu postrojenja za mehaničku rafinaciju postići će se odvođenjem plinova kroz vrećasti filter prije ispuštanja u atmosferu. Konstantno odsisavanje zraka iz prijamne jame prikupljenog komunalnog otpada kroz perforirani pod jame čime se jama stalno nalazi u podtlaku (što izravno pridonosi uklanjanju neugodnih mirisa i onemogućavanju izlaska neugodnih mirisa kroz prijamna vrata hale). Postavljen je tzv. topova vodene magle iznad vrata koji

sprječavaju izlazak prašine i insekata u okolinu. Otvaranje i zatvaranje vrata velikom brzinom (maksimalno 8 sekundi za kompletan ciklus) čime se dodatno sprječava eventualni izlazak neugodnih mirisa.

3.5. Važnije emisije u zrak i vode (koncentracije i godišnje količine)

Emisije u zrak

	Koncentracija	Godišnja količina
<i>Postrojenje za mehaničko-biološku obradu otpada</i>		
Amonijak	5 mg/Nm ³	15.000 kg
Nemetanski VOC	15 mg/Nm ³	45.000 kg
Krute čestice	12 mg/ Nm ³	36.000 kg
<i>Visokotemperaturna baklja</i>		
Dušikovi oksidi	120 mg/m ³	315 kg
Metan	100 mg/m ³	260 kg
<i>Postrojenje za proizvodnju električne energije</i>		
Dušikovi oksidi	380 mg/m ³	1000 kg
Lebdeće čestice	75 mg/m ³	200 kg

Emisije u vode

<i>Postrojenje za mehaničko-biološku obradu otpada</i>		
Amonijak	10 mg N/l	65 kg N
Arsen	0,1 mg/l	0,65 kg
Bakar	0,5 mg/l	3,25 kg
Čink	2,0 mg/l	13 kg
Živa	0,01 mg/l	0,065 kg
Kadmij	0,1 mg/l	0,65 kg
Krom (VI)	0,1 mg/l	0,65 kg
Ukupni krom	0,5 mg/l	3,25 kg
Nikal	0,5 mg/l	3,25 kg
Teškohlapljive lipofilne tvari	20 mg/l	130 kg
Ukupni fosfor	2 mg/l	13 kg
<i>Odlagalište neopasnog otpada s bioreaktorskom kazetom/odlagalište neopasnog proizvodnog otpada</i>		
Amonij (N)	10 mgN/l	70 kg
Nitrati	2 mg/l	14 kg
Ukupni fosfor	2 mg/l	14 kg

3.6. Utjecaj na kakvoću zraka i vode te ostale sastavnice okoliša

Tijekom rada RCGO očekuju se isključivo utjecaji na kakvoću zraka i vode, a koji se odražavaju kroz sljedeće emisije:

Utjecaji na kakvoću zraka

Postrojenje za mehaničko-biološku obradu otpada: nemetanski VOC, krute čestice (PM), neugodni mirisi, amonijak (NH₃), sumporovodik (H₂S).

Odlagalište neopasnog proizvodnog otpada: krute čestice (PM) – sedimentacija prašine, neugodni mirisi, metan, ugljični dioksid (CO₂).

Postrojenje za proizvodnju električne energije iz bioplina – sustav za pročišćavanje plinova: nemetanski VOC, amonijak (NH₃), sumporovodik (H₂S), ugljični dioksid (CO₂), krute čestice (PM)

Plinski motori: toplinski gubici u otpadnim plinovima, ugljikov monoksid, dušikovi oksidi, volumni udio kisika, krute čestice

Visokotemperaturna baklja: toplinski gubici u otpadnim plinovima, ugljikov monoksid, dušikovi oksidi, volumni udio kisika

Postrojenje za obradu građevnog otpada: krute čestice (PM).

Bioreaktorsko odlagalište: metan, (CH₄), ugljični dioksid (CO₂), kisik (O₂), sumporovodik (H₂S), vodik (H₂)

Emisije u zrak kontrolirano će se nadzirati, a njova minimizacija i dovođenje na vrijednosti koje su ipos propisanih maksimalno dozvoljenih koncentracija (MDK) regulirat će se „vodenom maglom“, vrećastim filtrom i biofiltrom u postrojenju za mehaničko-biološku obradu otpada, dok će povremene emisije s odlagališta neopasnog proizvodnog otpada rješavati dnevnim i periodičnim prekrivanjem odloženog otpada, emisije iz postrojenja za proizvodnju električne energije iz bioplina regulirat će se redovitim održavanjem postrojenja a emisije od

postrojenja za obradu građevinskog otpada smanjiti će se prskanjem transportnih površina i platoa za građevni otpad vodom, obustavljanjem rada postrojenja u vrijeme učestalo jakih vjetrova kao i obavljanjem izvanrednog čišćenja postrojenja i radnih površina od sitneži i truleži u slučaju većih količina prašine. Ukoliko se razdvajanje lakih frakcija otpada provodi pomoću zračne struje osigurat će se sustav za skupljanje i otprašivanje.

Utjecaji na kakvoću voda

Postrojenje za mehaničko-biološku obradu otpada: KPK_{Cr} , BPK_5 , amonijak, kloridi, nitrati, sulfati, arsen, bakar, željezo, živa, selen, cink, kadmij, krom (VI), ukupni krom, olovo, nikal, mineralna ulja, fenoli, ukupni fosfor, teškohlapljive lipofilne tvari (ukupna ulja i masti), PCB i PCT (ukupno).

Odlagalište neopasnog proizvodnog otpada s bioreaktorskom kazetom/odlagalište neopasnog proizvodnog otpada: suspendirana tvar, amonij ion (N), biološka potrošnja kisika BPK_5 , kemijska potrošnja kisika KPK_{Cr} , nitrati, ukupni fosfor, kloridi, sulfati, željezo i teškohlapljive lipofilne tvari (ukupna ulja i masti).

Pročišćavanje otpadnih tehnoloških i procjednih voda obavljati će se na uređaju za pročišćavanje otpadnih voda na lokaciji RCGO. Dio tih voda bit će korištena za rad bioreaktorskog odlagališta a drugi dio će se nakon 4-stupnjevito pročišćavanja ispuštati u okoliš, uz zadovoljavanje odgovarajuće kvalitete izlaznih voda za ispuštanje u površinske vode, u skladu s Pravilnikom o graničnim vrijednostima emisija otpadnih voda (NN 87/10).

Čiste oborinske vode (oborinske vode sa zatvorenog tijela odlagališta i okolnih prostora te s ploha pod krovovima) skupljat će se u sabirnim spremnicima za čiste oborinske vode (2 spremnika) i koriste za svakodnevno snabdjevanje biofiltra/protupožarne potrebe/za rad bioreaktorskog odlagališta.

Zauljene oborinske vode s otvorenih platoa se provode kroz separator masti i ulja, a nakon toga odvoditi u spremnik oborinske vode ili upuštaju u obodni kanal a nakon toga ispuštaju u okoliš.

Sanitarne otpadne vode odvođe se u sabirne jame (3 sabirne jame) čiji sadržaj čisti ovlaštena tvrtka po pozivu.

Utjecaji buke

Očekuje se da predmetni zahvat tijekom svojeg rada neće imati nikakvih negativnih utjecaja na okoliš s gledišta buke. Mogući utjecaji emisije buke zahvata na stanovništvo u blizini zahvata procijenjeni su izradom karte buke područja okoline zahvata na kojima su obuhvaćeni najbliži stambeni objekti. Imisijske razine buke na najbližim stambenim objektima (naselje Pustakovec) niže su od razina dozvoljenih Pravilnikom o najvišim dopuštenim razinama buke u sredini u kojoj ljudi rade i borave (NN 145/04).

Sustav centraliziranog nadzora i tehničke zaštite objekata

Na području RCGO bit će uspostavljen sustav centraliziranog nadzora i tehničke zaštite objekata. Namjena jedinstvenog centralnog nadzora je obavljanje učinkovitog nadzora i šticeđenja objekata s jedne. U slučaju alarmnih događaja na pojedinim šticeđenim objektima, alarmni signali će se prosljeđivati do lokacije jedinstvenog nadzornog centra gdje će nadležni operater donositi odluku o daljnjim koracima (alarmiranje interventnih ekipa, policije i sl.). Svi sustavi tehničke zaštite integrirati će se u jedan centralni nadzorni sustav. Uređaji na koji su spojeni svi elementi pojedinog sustava tehničke zaštite (video nadzor, vatrododjava, protuprovala, kontrola pristupa) spojiti će se preko odgovarajućeg uređaja na centralno računalo.

Voda za hidrantsku mrežu osigurat će se iz dva spremnika za oborinske vode, svaki volumena 250 m³.

3.7. Stvaranje otpada i njegova obrada

Br	Naziv otpada	Ključni broj otpada	Postupci oporebe i/ili zbrinjavanja	Fizikalne i kemijske karakteristike otpada	God. količina proizvedenog otpada (t)	God. količina oporabljeno g otpada (t)	God. količina zbrinutog otpada (t)	Lokacija zbrinjavanja/oporabe otpada	Skladištenje otpada – oznaka iz blok dijagrama SO
1.	Muljevi iz ostalih obrada industrijskih otpadnih voda, koji sadrže opasne tvari Muljevi iz ostalih obrada industrijskih otpadnih voda, koji nisu navedeni pod 19 08 13	19 08 13* 19 08 14	K/F, T, K D1 (R10 ²)	maseni udio suhe tvari u %, maseni udio ukupnog organskog ugljika u suhoj tvari mulja u %, pH vrijednost mulja, maseni udio ukupnog dušika u suhoj tvari mulja u %, maseni udio ukupnog fosfora u suhoj tvari mulja u %, sadržaj teških metala u suhoj tvari mulja: kadmij, bakar, nikal, olovo, cink, krom i živa u mg/kg, – sadržaj sljedećih polikloriranih bifenila u suhoj tvari mulja u mg/kg: 2,4,4'-triklorobifenil, 2,2',5,5'-tetraklorobifenil, 2,2',4,5,5'.pentaklorobifenil, 2,2',3,4,5,5'-heksaklorobifenil, 2,2',3,4,4',5,5'-heptaklorobifenil, sadržaj polikloriranih dibenzodioksina / dibenzofurana u suhoj tvari mulja izraženih u ng/kg TCDD ekvivalenta	4	0 (4)	4 (0)	Odlagalište neopasnog proizvodnog otpada/ ovlaštena tvrtka za postupanje opasnim otpadom (iznimno poljoprivredne površine)	Uređaj za pročišćavanje otpadnih voda
2.	Mješavine	19 08 10*	T	Mineralna ulja, suspendirana	0,4	0,4	0	Ovlaštena tvrtka za	Separator ulja i

² Iznimno postoji mogućnost primjene mulja na poljoprivredne površine, ali samo ukoliko analize mulja pokažu da je sastav mulja u skladu s parametrima propisanim Pravilnikom o gospodarenju muljam iz uređaja za pročišćavanje otpadnih voda kada se mulj koristi u poljoprivredi (NN 38/08).

	masti i ulja iz separatora ulje/voda, koje nisu navedene pod 19 08 09		R1	tvar				postupanje opasnim otpadom	masti
3.	Krute tvari iz pješčanih komora i separatora ulje/voda	13 05 01*	O D1	Kruti otpad	0,5	0	0,5	Ovlaštena tvrtka za postupanje opasnim otpadom	Taložnik
4.	Ambalaža koja sadrži ostatke opasnih tvari ili je onečišćena opasnim tvarima	15 01 10*	T, K D10	Otpadni materijal nastako popravkom ili servisiranjem strojeva	1	1	0	Ovlaštena tvrtka za postupanje opasnim otpadom	Garaža za servisiranje vozila i radionica
5.	Apsorbensi, filtarski materijali (uključujući filtere za ulje koji nisu specificirani na drugi način), tkanine i sredstva za brisanje i upijanje i zaštitna odjeća, onečišćeni opasnim tvarima Apsorbensi, filtarski materijali, tkanine i sredstva za brisanje i upijanje i	15 02 02* 15 02 03	K/F, T, K D10	Otpadni materijal nastako popravkom ili servisiranjem strojeva	0,6	0,6	0	Ovlaštena tvrtka za postupanje opasnim otpadom	Garaža za servisiranje vozila i radionica

	zaštitna odjeća, koji nisu navedeni pod 15 02 02								
6.	Filtri za ulje	16 01 07*	T, K D10	Otpadni materijal nastako popravkom ili servisiranjem strojeva	0,3	0,3	0	Ovlaštena tvrtka za postupanje opasnim otpadom	Garaža za servisiranje vozila i radionica
7.	Otpadna maziva ulja za motore i zupčanike	13 02 00	T, K D10	Otpadni materijal nastako popravkom ili servisiranjem strojeva	1,5	1,5	0	Ovlaštena tvrtka za postupanje opasnim otpadom	Garaža za servisiranje vozila i radionica

Legenda:

K/F = kemijsko-fizikalni postupci zbrinjavanja

T = termički postupci zbrinjavanja

K = kondicioniranje otpada

D1 = odlaganje otpada u ili na tlo (na primjer odlagalište itd.)

D10 = spaljivanje otpada na kopnu

R1 = korištenje otpada uglavnom kao goriva ili drugog načina dobivanja energije

R10 = tretiranje tla otpadom u svrhu poljoprivrednog ili ekološkog poboljšanja

3.8. Sprječavanje nesreća

Mjere za sprječavanje rizika za okoliš te svođenja opasnosti od nesreća i njihovih posljedica na minimum detaljnije su opisane u Studiji o utjecaju na okoliš Regionalnog centra za gospodarenje otpadom sjeverozapadne Hrvatske Piškornica – Koprivnički Ivanec, IPZ Uniprojekt TERRA (2009.). – poglavlje 5.1. MJERE ZAŠTITE OKOLIŠA.

Kao što je ranije navedeno na lokaciji će se uspostaviti jedinstveni centralni nadzor Sve sustave tehničke zaštite treba integrirati u jedan centralni nadzorni sustav čime će se osigurati učinkoviti nadzor i šticeenje objekata s jedne lokacije (video nadzor, vatrodajava, protuprovala, kontrola pristupa). U svrhu zaštite od požara na lokaciji je u pojedinim zonama (MBO postrojenje, Transportni centar, Reciklažno dvorište, Upravna zgrada, Ulazno – izlazna zona) predviđena i izgradnja hidrantske mreže. Voda za hidrantsku mrežu osigurava se iz dva spremnika za oborinske vode, svaki volumena 250 m³.

Na području predmetnog zahvata nije predviđena izgradnja odlagališta opasnog otpada, te se opasni otpad na lokaciji RCGO neće odlagati. U RCGO će se odvojeno prihvaćati i privremeno skladištiti odvojene opasne komponente komunalnog otpada iz domaćinstava unutar reciklažnog dvorišta RCGO, do predaje istog na daljnju obradu (npr. mineralna ulja, akumulatori, baterije, stari ljekovi, uljni filtri, zauljene krpe, ambalaža, kemikalije). Skladištenje navedenih komponenti obavljat će se striktno prema odredbama Zakona o otpadu“ (NN 178/04, 111/06, 60/08 i 87/09) i Pravilnika o gospodarenju otpadom (NN 23/07) te drugim provedbenim propisima. Količine svih gore navedenih opasnih tvari ne zahtjevaju primjenu odredbi iz Uredbe o sprječavanju velikih nesreća koje uključuju opasne tvari (NN 114/08).

Količine ostalih opasnih tvari (podzemni spremnici UNP i spremnik za diesel gorivo) koje se koriste na lokaciji nalaze se u malim količinama (ispod granične količine opasnih tvari kod kojih postoji obveza obavješćivanja sukladno Uredbi o sprječavanju velikih nesreća koje uključuju opasne tvari (NN 114/08))

Predviđena je izrada Plana interventnih mjera za slučajeve akcidentalnih stanja, a koji će uključivati identifikaciju hazarda na okoliš zbog rada postrojenja/objekata u sastavu zahvata, procjenu rizika akcidenta te analizu mogućih posljedica akcidenta na okoliš i zdravlje ljudi kao i Operativnog plana mjera za slučaj izvanrednih i iznenadnih onečišćenja voda.

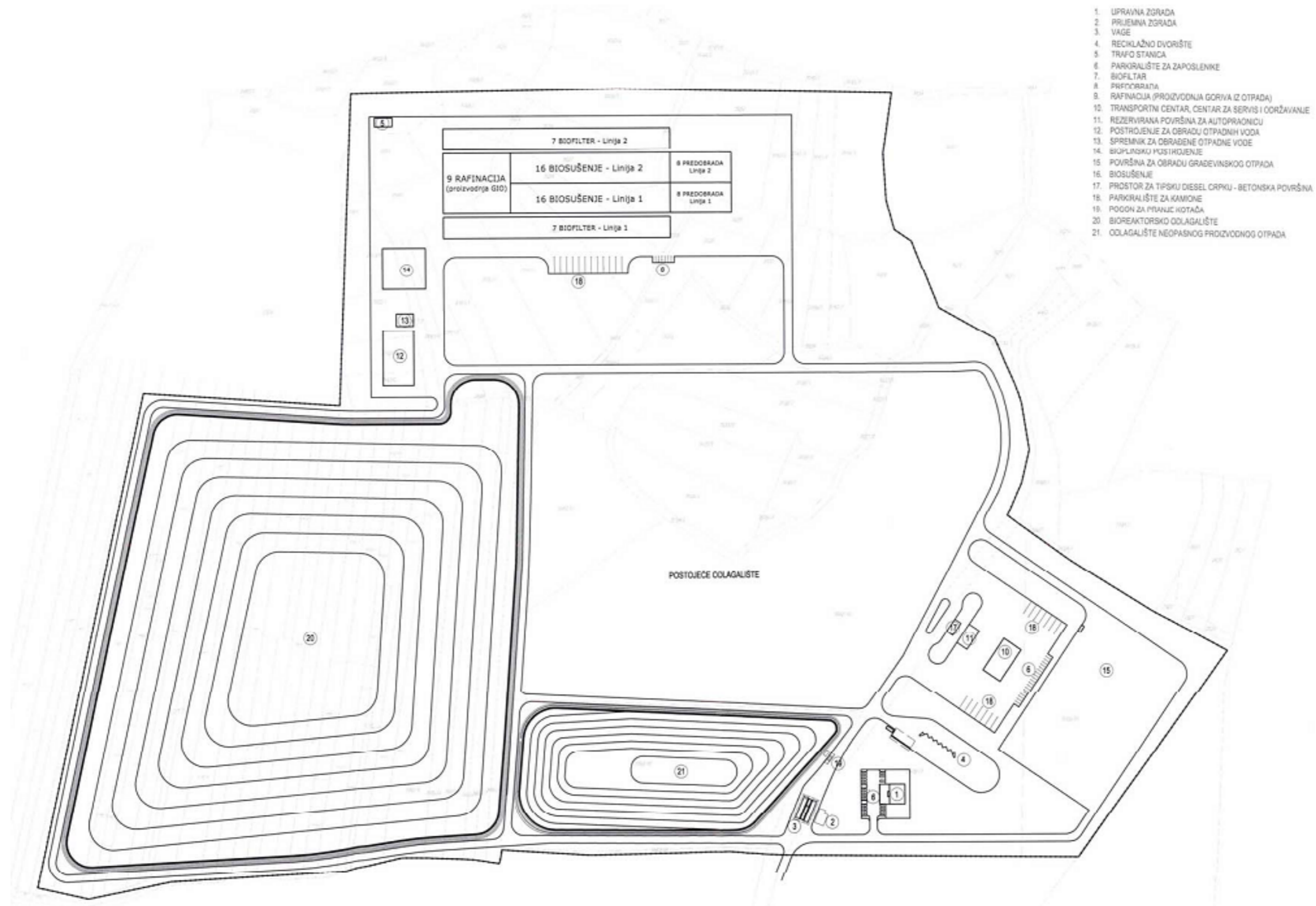
3.9. Planiranje za budućnost: rekonstrukcije, proširenja, itd.

Budući da se radi o zahvatu koji još nije izgrađen, za sada se ne planiraju dodatne rekonstrukcije ili proširenja. Ukoliko će do potrebe takvih aktivnosti tijekom rada RCGO ipak doći, javnost će o tome na vrijeme biti obavijetšena i moći će sudjelovati u razmatranju potrebe i načina eventualnih dogradnji ili proširenja predmetnog zahvata.

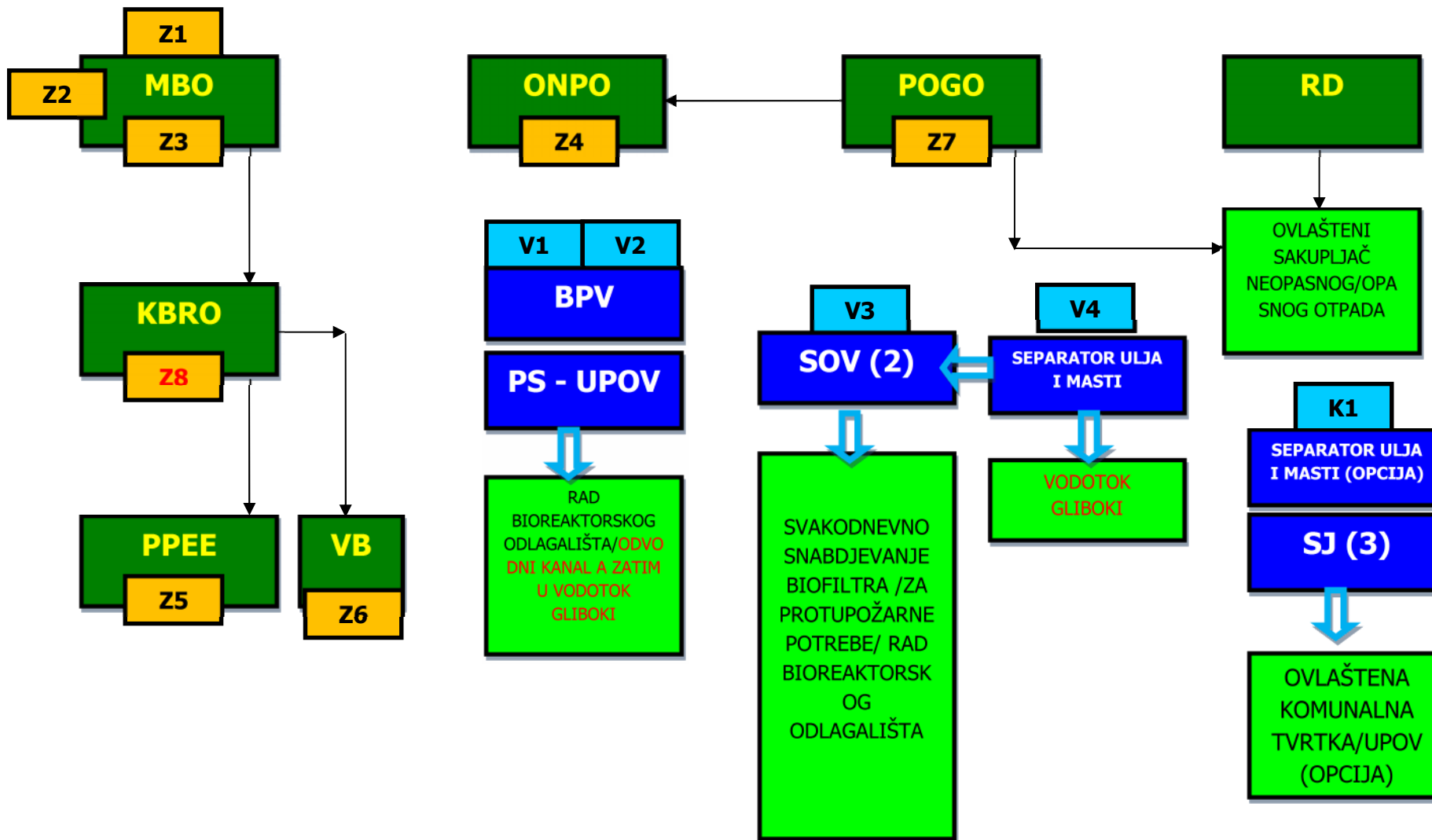
Privitak sažetka:

- 1. Izvod iz Prostornog plana uređenja općine Koprivnički Ivanec, Korištenje i namjena površina**
- 2. Situacija RCGO Piškornica**
- 3. Blok dijagram (dijagram toka) postrojenja s mjestima emisija**

PRILOG 3: SITUACIJA RCGO PIŠKORNICA



PRILOG 4: BLOK DIJAGRAM (DIJAGRAM TOKA) POSTROJENJA S MJESTIMA EMISIJA



LEGENDA:**MBO** = Postrojenje za mehaničko-biološku obradu otpada**KBRO** = Kontrolirano bioreaktorsko odlagalište**PPEE** = Postrojenje za proizvodnju električne energije**VB** = Visokotemperaturna baklja**POGO** = Postrojenje za obradu građevinskog otpada**ONPO** = Odlagalište neopasnog proizvodnog otpada**RD** = Reciklažno dvorište**ONPO** = Odlagalište neopasnog proizvodnog otpada**PS - UPOV** = Prihvatni spremnik - Uređaj za pročišćavanje otpadnih voda**SOV** = Spremnik oborinskih voda**SJ** = Sabirna jama za sanitarne otpadne vode/vode iz restorana**BPV** = Bazen procjednih voda**Z1** = Otpadni plinovi koji nastaju u jami za prihvat otpada**Z2** = Čestice nastale u dijelu postrojenja za mehaničku rafinaciju**Z3** = Otpadni plinovi koji nastaju prilikom biološke obrade (biosušenja)**Z4** = Minimalne emisije s odlagališta neopasnog proizvodnog otpada (nema organske komponente u otpadu)**Z5** = Emisije uslijed rada plinskih motora**Z6** = Emisije uslijed spaljivanja na visokotemperaturnoj baklji**Z7** = Čestice nastale prilikom obrade građevinskog otpada**Z8** = Odlagališni plinovi s bioreaktorskog odlagališta**V1** = Tehnološke vode iz MBO postrojenja**V2** = Procjedne vode s odlagališta neopasnog otpada s bioreaktorskom kazetom/odlagališta neopasnog proizvodnog otpada**V3** = Čiste oborinske vode (oborinske vode s tijela odlagališta i okolnih prostora te s ploha pod krovovima)**V4** = Zauljene oborinske vode s otvorenih platoa**K1** = Sanitarne otpadne vode